

Il sistema di movimentazione è progettato per essere totalmente modulare e configurabile secondo le richieste del cliente. E' composto da una o più Gateway, una o più Control box, uno o più Attuatori elettrici. E' un sistema testato ed affidabile con decine di installazioni funzionanti in Italia e all'estero, può essere usato sia " Stand alone " che integrato negli impianti esistenti. Non necessita di nessun tipo di manutenzione una volta installato. Può essere interfacciato con i più usati sistemi nell'automazione industriale (Ethernet/IP, DeviceNet, Profinet, Profibus, Modbus).

The movement system is designed to be totally modular and configurable according to customer requirements. It is made up of one or more gateways, one or more control boxes, one or more electric actuators. It is a tested and reliable system with dozens of installations operating in Italy and abroad, it can be used both "Stand alone" and integrated in existing systems. It does not require any kind of maintenance once installed. It can be interfaced with the most used systems in industrial automation (Ethernet / IP, DeviceNet, Profinet, Profibus, Modbus).

Control box



Attuatore lineare / *Electric actuators*



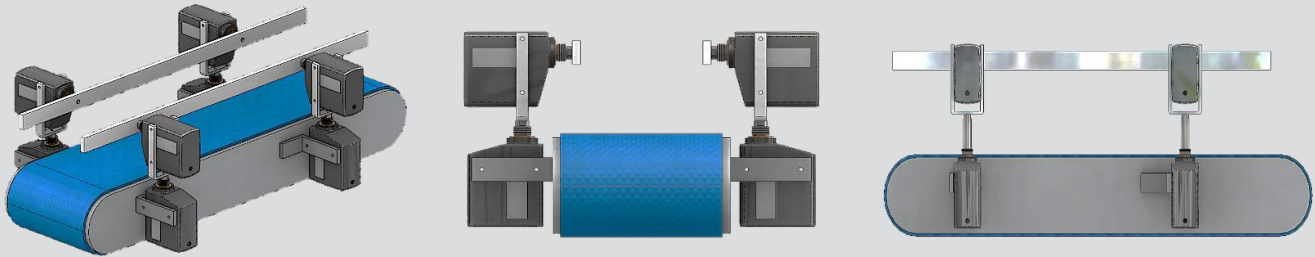
Gateway



Profinet / Ethernet IP

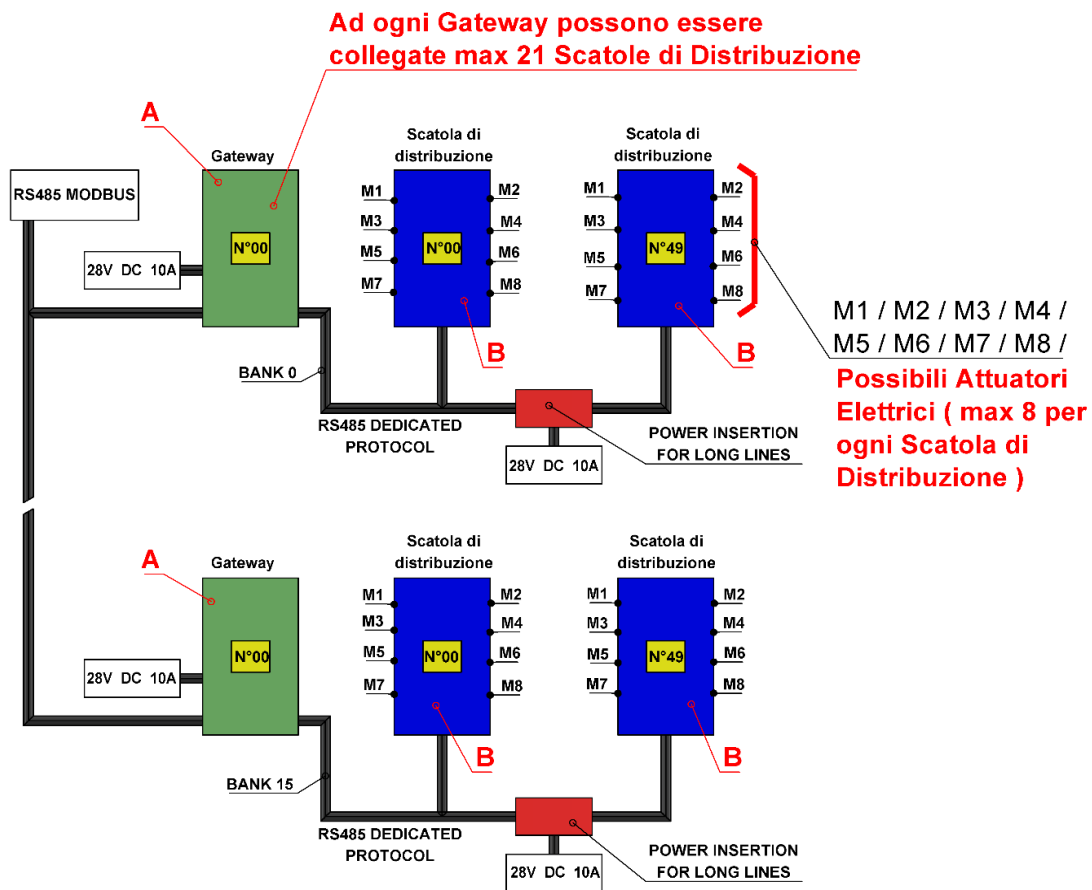


Modbus



Fino ad 8 attuatori lineari, precablati e pronti all'installazione meccanica, per ogni control box. Fino a 21 control box da 8 attuatori, precablati e pronti all'installazione meccanica, per ogni gateway. Fino a 65 gateway per ogni sistema installato.

Up to 8 linear actuators, pre-wired and ready for mechanical installation, for each control box. Up to 21 control boxes with 8 actuators, pre-wired and ready for mechanical installation, for each gateway. Up to 65 gateways for each installed system.



UN SISTEMA ALL'AVANGUARDIA / AN ADVANCED SYSTEM

Spinta fino a 200 Nm per ogni attuatore
Push up to 200 Nm for each actuator



Corsa indipendente per ogni attuatore
Independent stroke for each actuator



Velocità di movimento che non necessita di protezioni aggiuntive
Movement speed that does not require additional protections



Interfaccia di funzionamento intuitiva che non necessita di personale specializzato
Intuitive operation interface that does not need specialized personnel

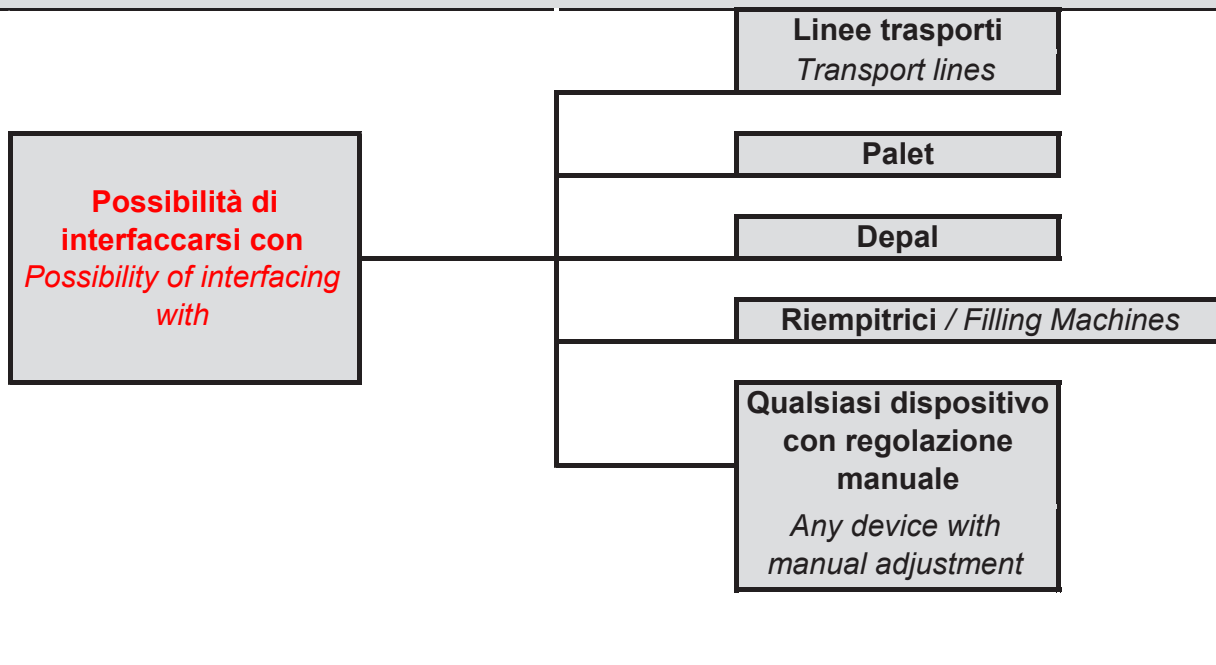


Riduzione dei tempi di cambio formato
Reduction of format change times



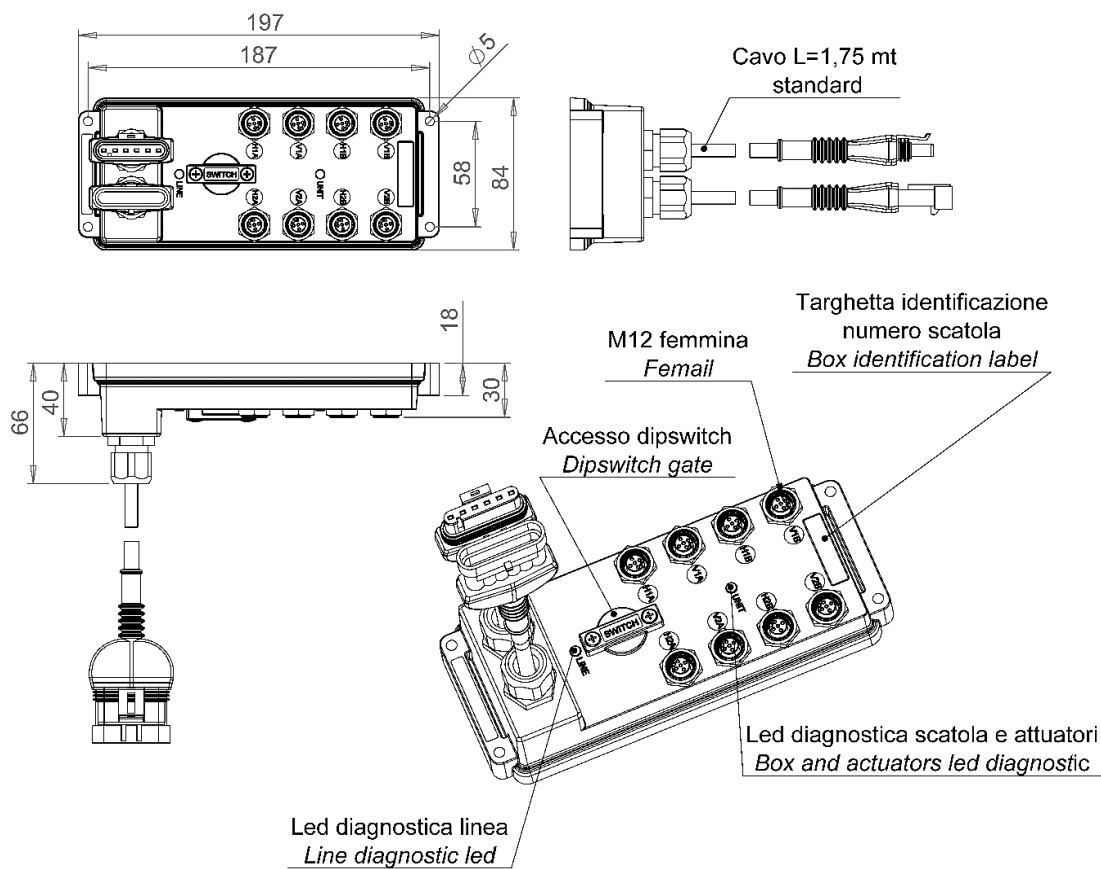
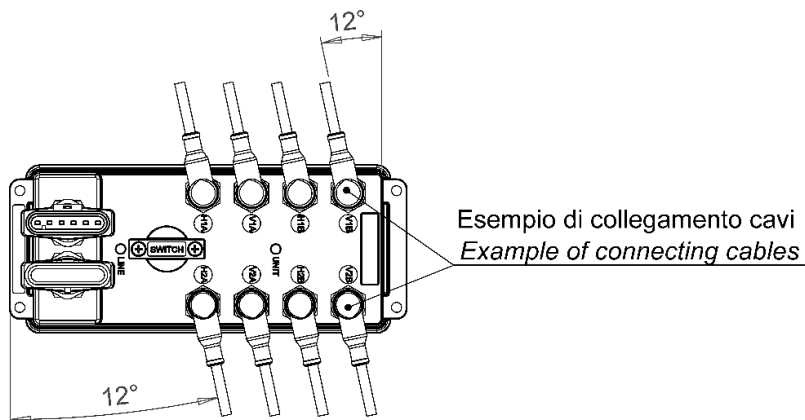
Nessun limite al numero di cambio formati
No limit to the number of change formats

Automazione personalizzata in base alle esigenze del cliente
Customized automation based on customer needs



Scatola di connessione attuatori

Actuator connection box



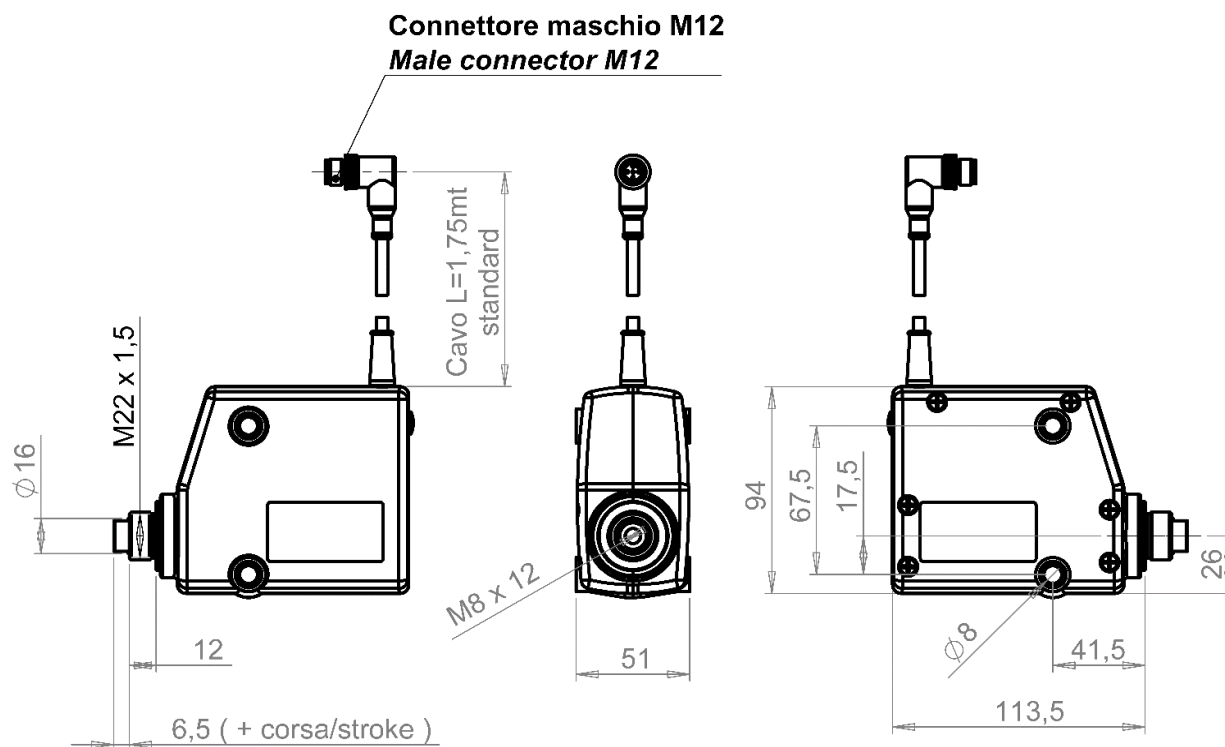
Codice / Code : AE901173

Attuatore lineare corsa 0 / 50 mm

Linear actuator stroke 0 / 50 mm



Tensione nominale <i>Nominal voltage</i>	24 V
Spinta massima <i>Maximun load</i>	200 N
Corsa massima <i>Maximun stroke</i>	50 mm
Velocità senza carico <i>No load speed</i>	5,15 mm / sec
Velocità al carico massimo <i>Speed at max load</i>	4,5 mm / sec
Corrente senza carico <i>No load current</i>	100 mA
Corrente al carico max <i>Max load current</i>	340 mA



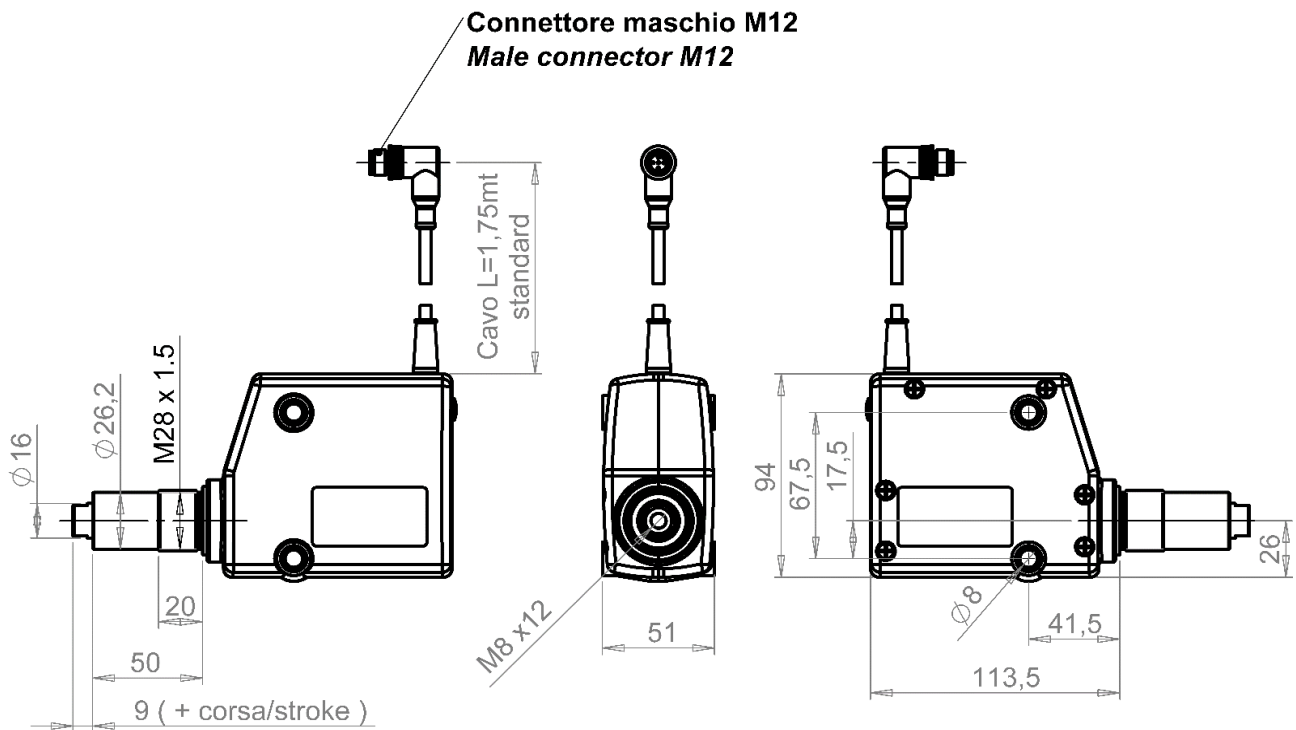
Codice / Code : AE901047

Attuatore lineare corsa 0 / 100 mm

Linear actuator stroke 0 / 100 mm



Tensione nominale <i>Nominal voltage</i>	24 V
Spinta massima <i>Maximum load</i>	200 N
Corsa massima <i>Maximum stroke</i>	100 mm
Velocità senza carico <i>No load speed</i>	5,15 mm / sec
Velocità al carico massimo <i>Speed at max load</i>	4,5 mm / sec
Corrente senza carico <i>No load current</i>	100 mA
Corrente al carico max <i>Max load current</i>	340 mA



Codice / Code : AE901172

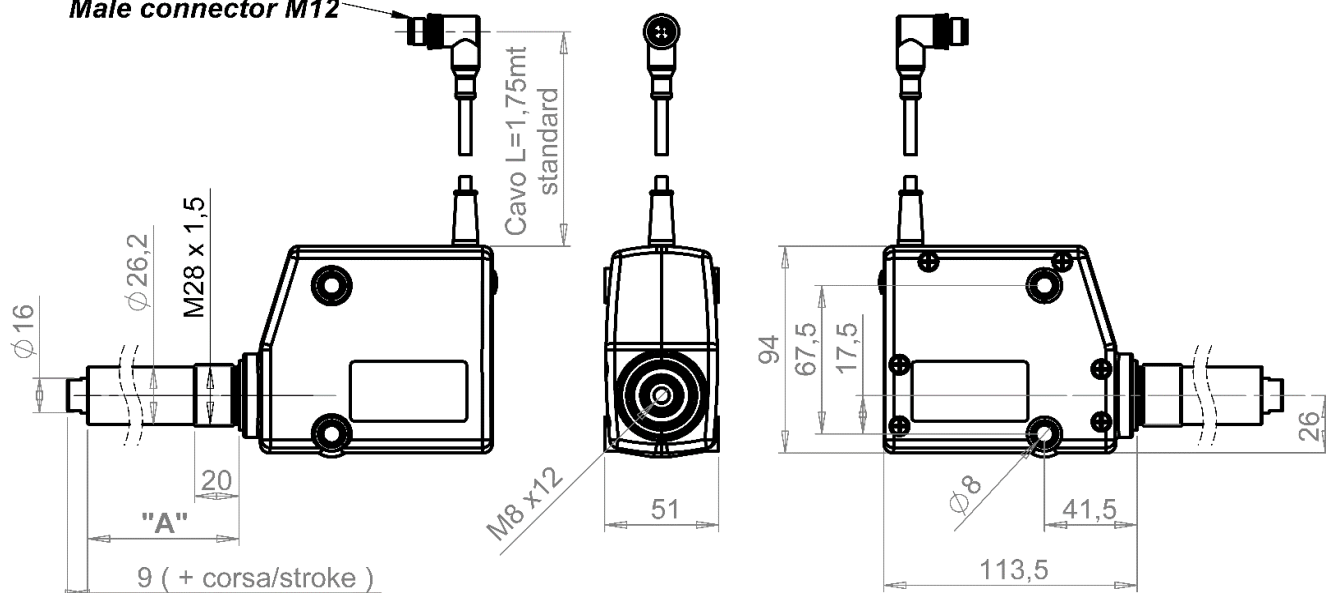
Attuatore lineare corsa 0 / 400 mm

Linear actuator stroke 0 / 400 mm



Tensione nominale <i>Nominal voltage</i>	24 V
Spinta massima <i>Maximun load</i>	200 N
Corsa massima <i>Maximun stroke</i>	400 mm
Velocità senza carico <i>No load speed</i>	5,15 mm / sec
Velocità al carico massimo <i>Speed at max load</i>	4,5 mm / sec
Corrente senza carico <i>No load current</i>	100 mA
Corrente al carico max <i>Max load current</i>	340 mA

Connettore maschio M12
Male connector M12



Corse standard / Standard stroke

Corsa/Stroke	"A"	Codice / Code
150	121,5	AE901209_150
200	171,5	AE901209_200
250	221,5	AE901209_250
300	271,5	AE901209_300
350	321,5	AE901209_350
400	371,5	AE901209_400